

Használati útmutató

Sövénynyíró PHS 450 A1

A termék használata előtt kérem alaposan olvassa át a használati útmutatót! A terméket csak a leírásnak megfelelően és a megadott használati célokra használja! A nem rendeltetés szerű használatból eredő károkért felelőséget nem vállalunk. Amennyiben a terméket átadja másnak az útmutatót mindenképp mellékelje.

Rendeltetés szerű használata:

A készüléket sövények, bokrok, cserjék otthoni vágására fejlesztették ki. Személyes használatra készült! Ipari felhasználásra nem alkalmas. A készülék kizárólag sövények, bokrok és kisebb cserjék ágainak vágására használható! Más anyagot, vagy erősebb fák ágait vágni tilos! A készülék teherbírása kizárólag a gyenge ágakra terjed ki!

Kicsomagolás:

A termék kicsomagolásánál ellenőrizze az alkatrészek állapotát. Távolítson el minden csomagoló anyagot és védőfóliát. A csomagoló anyagokat gyermekektől tartsa távol, a fulladás elkerülése érdekében. Ne hagyja gyermekeit felügyelet nélkül a termék kicsomagolása közben! Ellenőrizze a termék alkatrészeit. Vegye szemügyre a termék állapotát! Használat előtt ismerkedjen meg a termék tartozékaival, működési elvével! Legyen körültekintő az éles vágó részek kicsomagolásánál!

Részeinek Áttekintése:

1. Ütésvédelem furattal
2. Vágóléc
3. Kézvédelem
4. Első fogantyú biztonsági kapcsolóval
5. Szellőző nyílás
6. Ki/Be kapcsoló
7. Feszültségmentesítő
8. Markolat
9. Hálózati kábel
10. Penge védelem
11. Kulcslyuk furat

Az elektromos sövény nyíró, elektromos motor hajtja. Kettős szigeteléssel rendelkezik, ezért nem igényel földelést. Kétoldalas biztonsági vágó rúddal vannak felszerelve. A pengék vágáskor előre és hátra mozognak. A beépített ütközés védelem megakadályozza a kellemetlen visszarúgásokat. E mellett kézvédővel is el van látva a visszapattanó gallyak okozta esetleges sérülések elkerülése érdekében.

Általános figyelmeztetések:

Jelen utasításban leírtak figyelmen kívül hagyásából eredő károkért felelőséget nem vállalunk! A jóállás érvényét veszti! A szakszerűtlen használatból eredő károkért felelőséget nem vállalunk! Gyermekek elől elzárva tartandó! Gyermekek és fogyatékkal élő személyek nem használhatják a terméket!

Mindig kapcsolja ki a készüléket, ha nem használja, amikor szállítja vagy felügyelet nélkül hagyja! Csak eredeti pótalkatrészeket és tartozékokat használjon. A külső gyártású alkatrészek használata a garanciális igény azonnali elvesztésével jár. Csak szakemberrel javíttassa! Tartsa be a készülék tisztítási és karbantartási utasításait. Tárolja a készüléket száraz helyen, gyermekektől, háziállatoktól elkülönítve!

Munkaterület, munkabiztonság:

- Tartsa a munkaterületét tisztán és jól megvilágítva. A rendetlenség vagy a megvilágítatlan munkaterületek balesetekhez vezethetnek!
- Ne dolgozzon az elektromos kéziszerszámmal robbanásveszélyes környezetben, ahol gyúlékony folyadékok, gázok vagy por van. Az elektromos szerszámok szikrákat bocsátanak ki, amelyek felgyújthatják a környezetükben levő gyúlékony tárgyakat! Gőzök, gázok meggyulladhatnak, robbanáshoz vezethet!
- Tartsa távol a gyerekeket és más nézelődőket az elektromos kéziszerszám használata közben! Amennyiben elterelik a figyelmét, elveszítheti az uralmát az elektromos kéziszerszám felett.
- Mindig tiszta elmeállapotban dolgozzon! Kerülje a munkát ittasan, gyógyszerek által módosított tudat állapotban, vagy túlzottan fáradtan!
- Szükség esetén viseljen védő felszerelést pl.: szemüveg, kesztyű!
- Mindig legyen éber! Tartsa a szerszámot megfelelő testhelyzetben! Ügyeljen a tartására
- Ügyeljen rá, hogy ne terhelje túl a hálózatot több szerszám egyidejű használatával!

Elektromos biztonság:

Az áramütés veszélye minden elektromos gépnél fennáll! Soha ne merítse a terméket vízbe, vagy más folyadékba! Soha ne tartsa a terméket folyó víz alatt! Ne tegye ki a készüléket esőre! Soha ne használja nedves környezetben! A termék szerelését, javítását csak hozzáértő szakember végezheti! Soha ne használjon sérült terméket! Amennyiben sérülést tapasztal, vagy a termék nem működik megfelelően azonnal áramtalanítsa! Ne használja! Mielőtt csatlakoztatja a készüléket ellenőrizze a termék adattábláján feltüntetett elektronikai adatokat. A nem megfelelő áram hálózat használata súlyos károkhoz vezethet, melyre a gyártó felelősséget nem vállal. Nem megfelelő használat! A tápkábelt mindig védje a sérülésektől! Használat előtt mindig ellenőrizze állapotát! Forró felületektől, nyílt lángtól tartsa távol! A terméket mindig le kell választani az elektromos hálózatról, ha már nem használja! Ne használja a terméket fürdőkád mellett! Soha ne használja a terméket fürdés közben!

Személyes védelem:

Szerszámgépekkel dolgozni komoly odafigyelést igényel! Vegye figyelembe, hogy a szerszám és barkácsgépek komoly, akár halálos sérülést is képesek okozni! Ezeknek a veszélyeknek a kiszorítására kérjük szigorúan vegye figyelembe a biztonsági szabályokat!

- Maradjon éber és fokozottan figyeljen oda, amit csinál a szerszám használata közben!
- Soha ne lankadjon a figyelme!
- Tartsa távol a gyerekeket és más nézelődőket az elektromos kéziszerszám használata közben! Amennyiben elterelik a figyelmét, elveszítheti az uralmát az elektromos kéziszerszám felett.
- Mindig tiszta elmeállapotban dolgozzon! Kerülje a munkát ittasan, gyógyszerek által módosított tudat állapotban, vagy túlzottan fáradtan!
- Használjon védő felszereléseket: munkavédelmi cipőt, sisakot, hallásvédőt, kesztyűt, szemüveget!
- Mielőtt csatlakoztatja a szerszámot az elektromos hálózatra mindig ellenőrizze, hogy a készülék indítógombja kikapcsolt állapotban van e. Ezzel megakadályozhatja a véletlen indulásból eredő baleseteket!
- Győződjön meg róla, hogy a munkaterületén, ahol esetleg leteszi a készüléket nincs semmilyen villáskulcs, vagy hasonló eszköz, amit a forgó részek felkaphatnak.
- Viseljen megfelelő munkaruházatot! Ne legyenek lógó részek az öltözékén pl. nyakkendő, öv, mérőszalag a nyakban, stb.
- A hosszú haját kösse fel hajgumival!
- Ne viseljen ékszereket, vagy bármi olyan tárgyat, ami beakadhat, vagy bekaphatja a

szerszám gép mozgó része pl. nyaklánc, karkötő.

- Csak akkor használja a kéziszerszámot, ha úgy érzi biztonsággal képes kezelni!
- Csak eredeti kéziszerszámot használjon! Ne próbálkozzon házi tákolmánnyal.
- A szerszám javíttatását bízza szakemberre! Ne próbálkozzon otthoni praktikákkal, mert balesetveszélyes lehet!
- Soha ne adja gyermekek, vagy olyan emberek kezébe, akik nem tudják használni!
- Mindig ellenőrizze a termék állapotát használat előtt!
- A szerszámot mindig stabilan tartsa! Vegyen fel megfelelő testhelyzetet. Lábaival támassza a törzsét. Számítson a visszarúgásra!
- Az éles részeket mindig tartsa a testétől elfelé!
- A mozdulatai minden esetben a testétől távolodjanak soha ne a teste irányába húzza a szerszámot!

Karbantartás:

A termék folyamatos karbantartást igényel. A vágó részeket mindig tartsa élesen és tisztán! Szükség esetén használjon kenő olajat, vagy sprayt! A szerszámot használat után mindig áramtalanítsa és tisztítsa meg mielőtt elteszi! A koszosan, maszatosan hagyott szerszám hamarabb tönkre megy! Tisztítás után tartsa száraz, tiszta helyen, portól és gyerekektől elzárt helyen lehetőség szerint saját dobozában! Esetleg a motorrész a kulcslyuk furattal falra akasztható! Használjon élvédőt!

Használata:

- A kábel feszültség mentesítéséhez készítsen hurkot és akassza a fogantyú végén lévő nyílásba.
- Győződjön meg a biztonsági szabályok meglétéről mind a környezetben, mind a személyes védelmében!
- Távolítsa el az élvédőt!
- Ellenőrizze, hogy a termék kikapcsolt állapotban van-e, ha igen csatlakoztassa a megfelelő hálózati forráshoz!
- Vegye fel a stabil testtartást és két kézzel erősen ragadja meg a sövénynyíró!
- A készülék bekapcsolásához nyomja meg és tartsa lenyomva a biztonsági kapcsolót az első fogantyún, majd nyomja meg a ki/bekapcsoló gombot. A készülék elindul.
- A leállításához el kell engedje az egyik gombot.

Használat közben ügyeljen rá, hogy a vágóél ne érintkezzen semmilyen tárggyal. Amennyiben elakadást érez azonnal kapcsolja ki és áramtalanítsa a készüléket! Csak az áramtalanított készülékből próbálja eltávolítani a beakadt, vagy szorulást okozó gallyat. FIGYELJEN oda, hogy az áramkábel sose keresztezze a vágóél útját! Mindig szemmel látható legyen, ne vezesse át bokron, vagy gallyakon így elkerülheti a véletlen átvágását!

Vágási technikák:

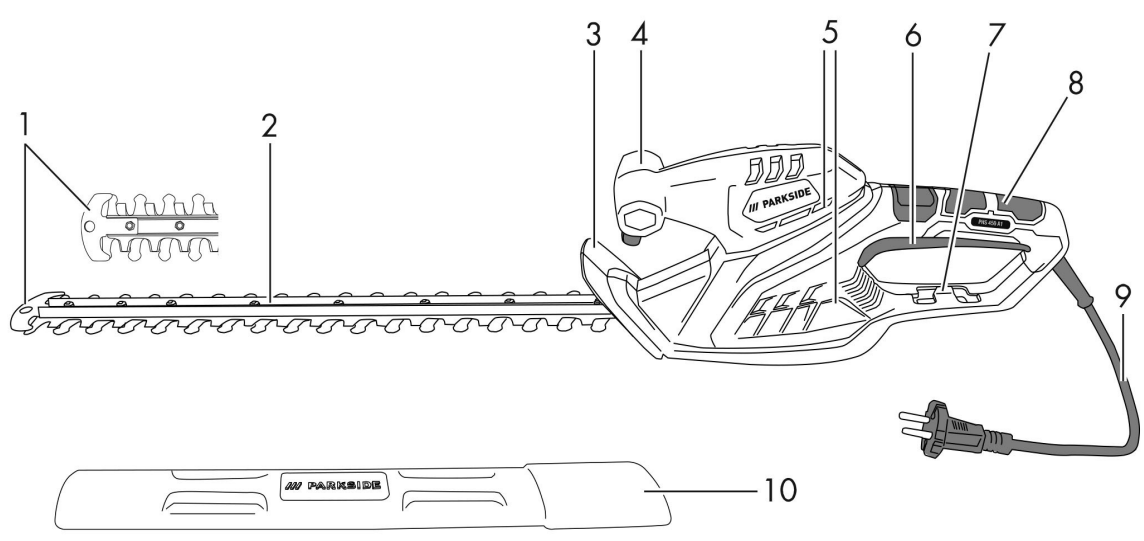
Ajánlott előzetesen levágni a vastag ágakat ágvágóval!

A kétoldalas vágórúd lehetővé teszi a vágást mindkét irányban.

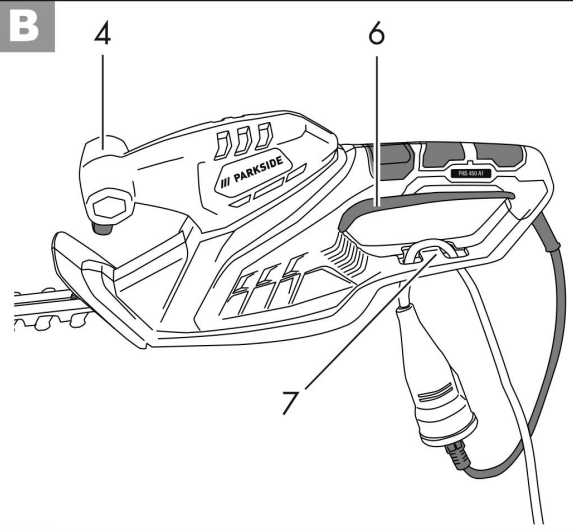
Függőleges vágás esetén mozgassa a sövénynyíró előre, fel és lefelé íves mozdulatokkal.

Vízszintes vágás esetén mozgassa a sövénynyíró sarló szerűen a növény széle felé, így az ágak kifelé fognak hullani.

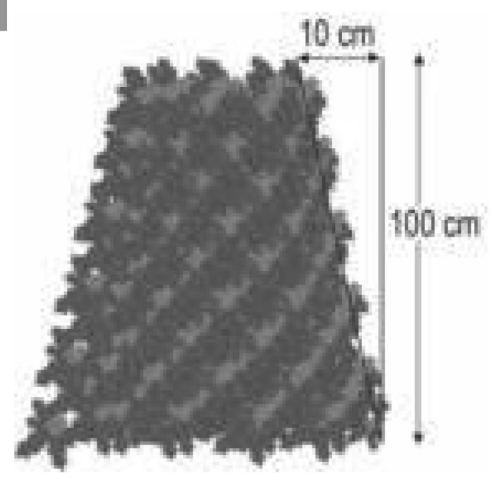
A



B



C



D

